

---

---

## POJAŠNENJE 1

### **PREDMET: VND-74/14 DELOVI KOČNOG SISTEMA ZA TRAMVAJE-po partijama**

Menja se Konkursna dokumentacija u delu koji se odnosi na rok isporuke za partije 1,2,5 i 13 tako što umesto roka od 45 dana treba da stoji rok od maks.60 dana.

Takođe se menja konkursna dokumentacija tako što se uz istu dodaju crteži za partije 1-9 i partiju 12.

U skladu sa napred navedenim sastavni deo ovog pojašnjenja 1 čine izmenjene strane 6,23,28 i 34 i crteži za partije od 1-9 i 12.

ZA KOMISIJU:  
*Danijela Stepanović*  
Danijela Stepanović

## IV ТЕХНИЧКИ ОПИС ПРЕДМЕТА ЈАВНЕ НАБАВКЕ (техничка спецификација)

Р.бр партије	ШИФРА ГСП-а	НАЗИВ ДОБРА	ЦРТЕЖ	КАТАЛОШКИ БРОЈ/СТАНДАРД	КОЛИЧИНЕ
1	302016901	TELO, MEHANIZMA KARDANSKE KOCNICE KT4	T-01-DS-14-010	50-302-005 или одговарајуће	14
2	302137801	OSOVINICA, JEDNOKRAKE POLUGE AKTUATORA KT4	T-16-NN-38-003	50-303-080 или одговарајуће	10
3	309134101	CAURA, TROKR.POL.φ34.9 KOC.MEH.B4 ZA REPARAC.	T-17-DS-35-030	100-005-025/12 или одговарајуће	15
4	309135001	CAURA, TROKR.POL.φ29.9 KOC.MEH.B4 ZA REPARAC.	T-17-DS-35-031	100-005-025/11 или одговарајуће	9
5	309200301	OSOVINICA, φ36 OK46X142 KOC.POLUZJA DUWAG	T-17-DS-34-002	100-005-004 или одговарајуће	6
6	309201101	OSOVINICA, φ36 OK46X129 KOCIONOC POLUZJA	T-17-DS-34-003	100-005-005 или одговарајуће	6
7	309203801	OSOVINICA, φ56f8X241 KOCIONOG POLUZJA DUWAG	T-17-DS-34-001	100-005-007 или одговарајуће	3
8	309205401	OSOVINICA, φ24H7X145 KOCIONOG POLUZJA DUWAG	T-17-DS-16-003	100-005-009 или одговарајуће	4
9	309229101	OSOVINICA, Ø30X187mm KOCNOG POLUZJA PRIKOLICE B4	T-17-DS-16-004	100-005-041 или одговарајуће	6
10	309294101	CIVIJA, φ 4X10		100-002-047/1 или одговарајуће	11
11	309370001	ZAPTIVKA, GUMENA 81X65X3.5 RAZDELNE SLAVINE		100-002-136 или одговарајуће	10
12	309434001	OPRUGA, SIGURNOSNIH CELJUSTI HIDRAULICNOG KOCNOG CILINDRA DUWAG	T-17-DS-46-001	100-005-043 или одговарајуће	9
13	310346301	ZAPTIVKA, KONUSNA φ62 VAZDUSNOG CIL.BRISACA		100-002-161 или одговарајуће	8

Партије 1-9 и 12 израдити према приложеним техничким цртежима.

Партије 10, 11, 13, израдити према узорку. Узорци се налазе у СП „ЦЕНТРАЛА“

- ❖ Сви делови морају бити урађени према техничким цртежима или узорку (узорци се налазе у СП „ЦЕНТРАЛА“, контакт особа Ковачевић Милан, тел. 064/880-2685)
- ❖ Сви делови морају бити нови

Минимални гарантни период за све партије предмета набавке а који је Наручилац спреман да прихвати је 12 месеци рачунајући од дана испоруке предметних добара.

**Важећи сертификат / уверење да произвођач понуђених добара испуњава услове према стандарду SRPS ISO 9001 односно ISO 9001 за случај иностраног произвођача понуђених добара (за све произвођаче чија добра понуђач нуди).**

### Рокови испоруке

Најдужи рок испоруке који је наручилац спреман да прихвати за све остале партије је **15 дана** од дана добијања писаног захтева Наручиоца.

Најдужи рок испоруке који је наручилац спреман да прихвати за партије 1,2,5 и 13 предмета набавке је мак. **60 дана** од дана добијања писаног захтева Наручиоца.

Уколико Понуђач понуди дужи рок испоруке од рока који је дефинисан претходним ставом, понуда ће бити оцењена као неприхватљива.

Наручилац не прихвата никакво додатно условљавање од стране понуђача по питању рока испоруке.

Место испоруке добара је на адреси Наручиоца.

Понуђач сноси све трошкове и ризике у вези са допремањем добара до места опредељења.

- Испоручена добра морају бити прописно декларисана, упакована и обележени са образложеном ознаком произвођача. Произвођачка декларација мора да садржи:

**в) Рокови испоруке**

Најдужи рок испоруке који је наручилац спреман да прихвати за све остале партије је **15 дана** од дана добијања писаног захтева Наручиоца.

Најдужи рок испоруке који је наручилац спреман да прихвати за партије 1,2,5 и 13 предмета набавке је макс. **60 дана** од дана добијања писаног захтева Наручиоца.

**Уколико Понуђач понуди дужи рок испоруке од рока који је дефинисан претходним ставом, понуда ће бити оцењена као неприхватљива.**

Наручилац не прихвата никакво додатно условљавање од стране понуђача по питању рока испоруке. Место испоруке добара је на адреси Наручиоца.

Понуђач сноси све трошкове и ризике у вези са допремањем добара до места опредељења.

**г) Рок важења понуде (опција понуде)**

Рок важења понуде не може бити краћи од 30 дана од дана јавног отварања понуда.

Понуда у којој није дат рок важности понуде (опција понуде) као и понуда која има краћи рок важења од минимално захтеваног у претходном ставу биће одбијена као неприхватљива

**д) Гарантни период**

Минимални гарантни период за све партије предмета набавке а који је Наручилац спреман да прихвати је 12 месеци рачунајући од дана испоруке предметних добара.

**3) СТРУКТУРА ЦЕНЕ– Образац 3**

Понуђач уз понуду доставља Образац структуре цене (Образац 3) у складу са чланом 11. Правилника о обавезним елементима конкурсне документације у поступцима јавних набавки и начину доказивања испуњености услова (Сл.гласник РС 29/13).

Потребно је да понуђач у обрасцу 3 наведе све елементе који утичу на формирање понуђене цене (понуђач сам одлучује које елементе ће навести и исказати у динарима).

У складу са елементима које понуђач буде навео у обрасцу 3, стиче право да се након закључења уговора примене одредбе члана **115. став 1. Закона о јавним набавкама (уколико у току уговореног периода на тржишту наступе околности предвиђене одговарајућим чланом уговора, Понуђач има право да по једном од основа наведених у структури цене поднесе захтев за промену цене).**

За сваку партију за коју понуђач доставља понуду потребно је уписати следеће:

- Број партије на коју се односи структура цене - **колона 1,**
- Јединичну цену без ПДВ-а - **колона 2,**
- Износ за сваки од трошкова који чини наведену јединичну цену (понуђач сам одлучује које елементе ће навести и исказати у динарима – нпр. набавна цена, трошкови испоруке, монтаже, царине, превоза, материјала, радне снаге... итд.). Збир свих наведених трошкова треба да чини јединичну цену без ПДВ-а - **колона 3,**
- Стопу ПДВ-а (у процентима) - **колона 4,**
- Износ ПДВ-а на наведену јединичну цену - **колона 5,**
- Износ укупне цене без ПДВ-а (јединична цена x количина) - **колона 6,**
- Износ ПДВ-а на укупну цену - **колона 7,**
- Износ укупне цене са ПДВ-ом - **колона 8,**

Потребно је да понуђач прикаже структуру цене за сваку партију посебно.

Дозвољено је да Понуђач Образац 3 копира онолико пута колико је потребно.

Образац структуре цене попуњава, потписује и оверава понуђач или овлашћени представник понуђача у случају заједничке понуде - Образац 3.

Цене наведене у Обрасцу 3 морају одговарати ценама наведеним у Обрасцу понуде.

**4) ОБРАЗАЦ ТРОШКОВА ПРИПРЕМЕ ПОНУДЕ - Образац 4.**

Понуђач може да у оквиру понуде достави укупан износ и структуру трошкова припремања понуде.

Понуђач попуњава, потписује и оверава, а у случају заједничке понуде овлашћени представник Образац трошкова припреме понуде - Образац 4, уколико понуђач доставља образац трошкова.

Образац треба да садржати трошкове израде узорка или модела ако су израђени у складу са техничким спецификацијама Наручиоца и трошкове прибављања средстава обезбеђења.

Уколико понуђач у понуди не достави Образац 4 или га не достави на начин како је то захтевано, наручилац неће бити у обавези да надокнади трошкове припремања понуде ако обустави поступак јавне набавке из разлога који су на страни наручиоца.

**5) ОБРАЗАЦ ИЗЈАВЕ О НЕЗАВИСНОЈ ПОНУДИ- Образац 5**

Понуђач потписује и оверава печатом, а у случају заједничке понуде сви чланови групе потписују и оверавају печатом, изјаву којом потврђује под пуном материјалном и кривичном одговорношћу, да је понуду поднео независно, без договора са другим понуђачима или заинтересованим лицима – Образац 5

**ОБРАЗАЦ ПОНУДЕ**

**ОБРАЗАЦ 2**  
**страна 2/2**

Опција понуде важи:

\_\_\_\_\_ дана од дана отварања понуда.

Понуђени рок испоруке за партије  
1,2,5 и 13  
(за све партије предмета набавке):

\_\_\_\_\_ дана  
од пријема писаног позива наручиоца

Понуђени рок испоруке  
за све остале партије предмета  
набавке:

\_\_\_\_\_ дана  
од пријема писаног позива наручиоца

Понуђени услови и начин плаћања  
(за све партије предмета набавке):

\_\_\_\_\_ дана  
од достављања исправне фактуре Наручиоцу на плаћање

Понуђени гарантни период  
(за све партије предмета набавке):

\_\_\_\_\_ месеци  
рачунајући од дана испоруке предметних добара

Посебне погодности:

Под пуном материјалном и кривичном одговорношћу изјављујем да су понуђена добра типа и произвођача како је и наведено у обрасцу 2.

М.П.

ПОНУЂАЧ

Овера чланова Комисије Наручиоца
1.
2.
3.
4.
5.
6.
7.

**МОДЕЛ УГОВОРА**

**ОБРАЗАЦ 8**

**У Г О В О Р**

Закључен између уговорних страна:

1. \_\_\_\_\_, (назив \_\_\_\_\_ и седиште \_\_\_\_\_ Продавца), \_\_\_\_\_ (име и презиме генералог директора/директора), (у даљем тексту: Продавац) , (Продавац наступа да Подизвођачем \_\_\_\_\_ (назив и седиште подизвршиоца)

..... (назив понуђача из групе понуђача)  
..... (назив понуђача из групе понуђача)  
..... (назив понуђача из групе понуђача)

И

2. **Јавно комунално предузеће Градско саобраћајно предузеће "Београд"**, Београд, Кнегиње Љубице 29, које заступа в.д. директора Драгомир Спасић, дипл. грађ. инж. (у даљем тексту: Купац), с друге стране

**ПРЕДМЕТ УГОВОРА: Набавка добара: ДЕЛОВИ КОЧНОГ СИСТЕМА ЗА ТРАМВАЈЕ - по партијама (партије: \_\_\_\_\_), у свему према захтеву Купца из конкурсне документације бр.ВНД-74/14 од \_\_\_\_\_.2013.год. и усвојеној понуди Продавца код Купца заведеној под бр.\_\_\_\_/\_\_\_\_ од \_\_\_\_\_.2014. год.**

**Члан 1.**

Након спроведеног поступка за доделу уговора о јавној набавци, уговорне стране сагласно утврђују услове под којима се Продавац обавезује да, у периоду од годину дана или до испуњења финансијске вредности уговора, зависно од тога шта пре наступи, испоручи, а Купац да преузме и плати добра која су предмет овог Уговора (партије: \_\_\_\_\_), по цени из усвојене понуде Продавца код Купца заведеној под бр.\_\_\_\_/\_\_\_\_ од \_\_\_\_\_.2014. год., а у свему према техничкој спецификацији, која је саставни део конкурсне документације Купца број ВНД-74/14 од \_\_\_\_\_.2014.год. и овим Уговором.

Понуда из претходног става овог члана, општи подаци о понуђачу, структура цене, изјава понуђача о поштовању обавеза из важећих прописа о заштити на раду, запошљавању и условима рада, заштити животне средине, о поштовању права интелектуалне својине трећих лица, односно да је понуђач носилац права интелектуалне својине и технички услови из конкурсне документације чине саставни део овог Уговора.

**Члан 2.**

Испоруку добара за партије 1,2,5 и 13 предмета овог уговора (по врсти и количини), Продавац ће извршити у року од \_\_\_\_ дана од дана пријема писаног позива Купца.

Испоруку добара за све остале партије предмета овог уговора (по врсти и количини), Продавац ће извршити у року од \_\_\_\_ дана од дана пријема писаног позива Купца.

Купац неће сносити правне последице уколико испорука добара из предмета овог уговора не достигне наведене орјентационе количине из табеле члана 4. Уговора.

Продавац је сагласан да Купац може одустати од набавке појединих партија наведеним у табели члана 4. Уговора, уколико дође до расхода возила у возном парку Купца.

**Члан 3.**

Испоручена добра морају бити прописно декларисана, упакована и обележена са образложеном ознаком произвођача.

Произвођачка декларација мора да садржи:

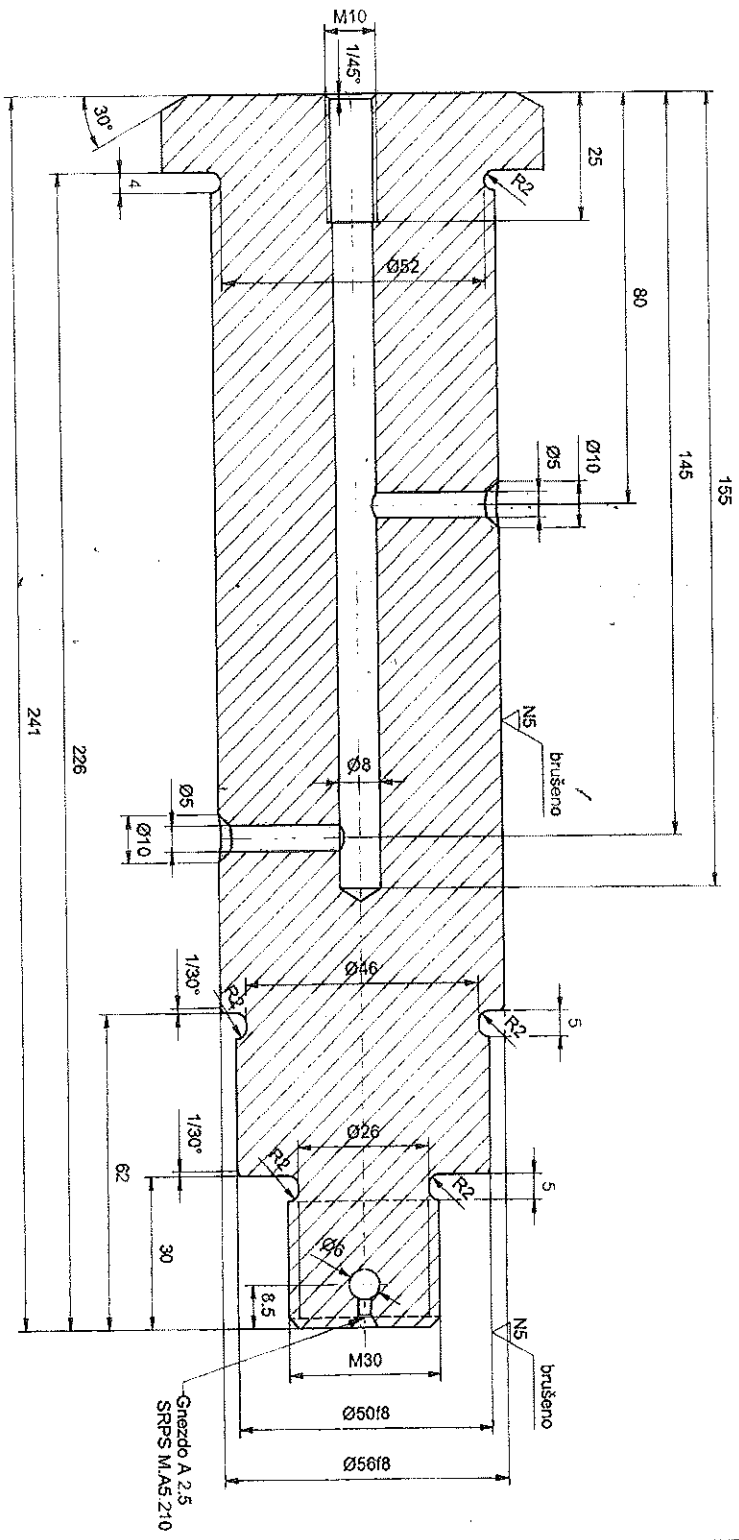
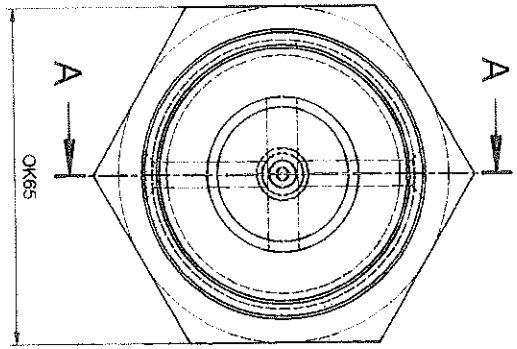
- Назив производа,
- Тип производа,
- Каталожки број,
- Назив произвођача,
- Земља порекла,
- Серијски број (уколико постоји),
- Датум производње - година, месец, недеља... (уколико постоји).



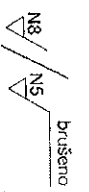
№.	Datum	Dopis br.	Revizija	Izmena	Izmenio	Potpis	Odobrio	Potpis
----	-------	-----------	----------	--------	---------	--------	---------	--------

Ø50f8	-0.030
Ø56f8	-0.076
Ø56f8	-0.030
Ø56f8	-0.076

Crtež je urađen na osnovu originalne dokumentacije



A-A (1:1)



**NAPOMENA:**  
- Pobošati 900 - 1100 N/mm<sup>2</sup>

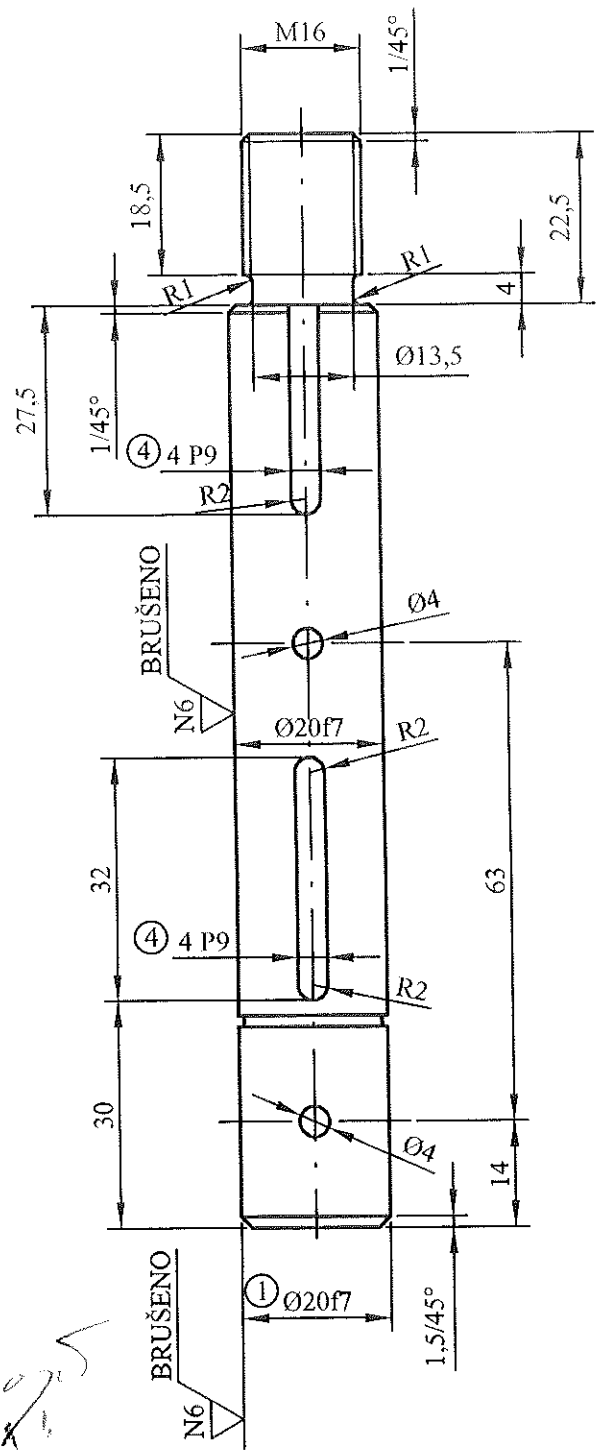
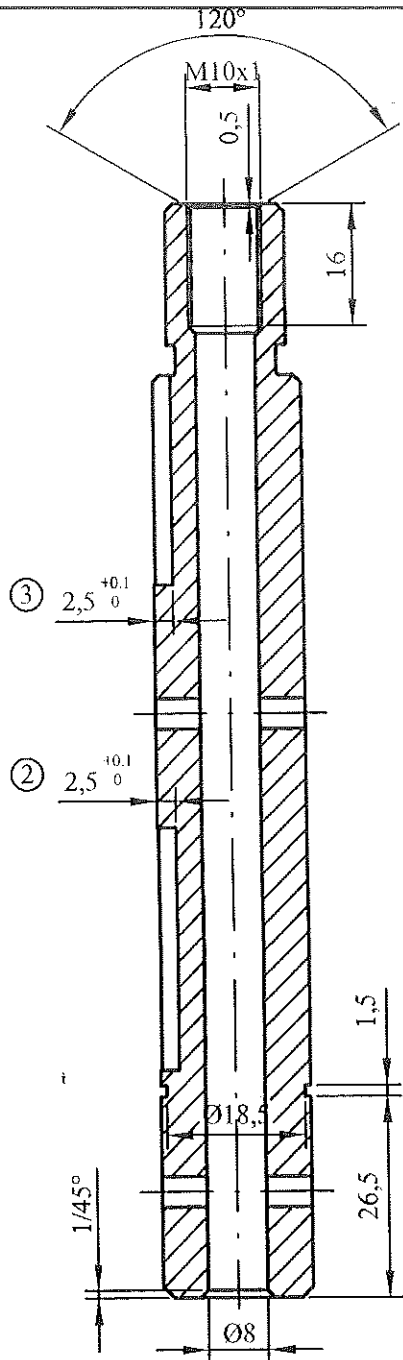
34	001	NAZIV DETALJA - SKLOPA	Standard	4732	OK 65x2x6	Kom. Tež. i p.
Možda	Detalj	Koščono poluzije centralno	T-17-DS	Materijal	GSP "BEOGRAD"	
Veza sa		Osovinnica Ø56f8x241 koščonog pluzija DUWAG	Simic-konst.	06.09.2011	Dalibor Radovanac	
R	1:1		Crtao	06.09.2011	Dalibor Radovanac	
			Pregledao	06.09.2011	G. Kisić dipl. inž. inž.	
			Overava	06.09.2011	G. Kisić dipl. inž. inž.	

14 403 2 14  
GSP 3 092 038  
MG: 100-005-007

N°	Datum	Dopis br.	Prvobitno	Izmena	Izmenio	Potpis	Odobrio	Potpis
1	08.12.2006.	939	Ø20h7	Ø20f7	A. Matović, dipl.inž.maš.		A. Matović, dipl.inž.maš.	
2	22.07.2013.	1543	2,2	2,5 <sup>+0,1</sup> <sub>0</sub>	A. Matović, dipl.inž.maš.		A. Matović, dipl.inž.maš.	
3	22.07.2013.	1543	2,2	2,5 <sup>+0,1</sup> <sub>0</sub>	A. Matović, dipl.inž.maš.		A. Matović, dipl.inž.maš.	
4	22.07.2013.	1543	4 N9	4 P9	A. Matović, dipl.inž.maš.		A. Matović, dipl.inž.maš.	

Ø20 f7	-0,020
	-0,041
4 P9	-0,012
	-0,042

BRUŠENO  
N8 / N6



*Ridov Scott*  
114032041

NAPOMENA :  
- Cementirati na tvrdoću 50 ± 2 HRC na dubinu 0,8 mm  
- Zaštititi navoje pre cementacije

GSP. 3021378  
K.B. 50-303-080

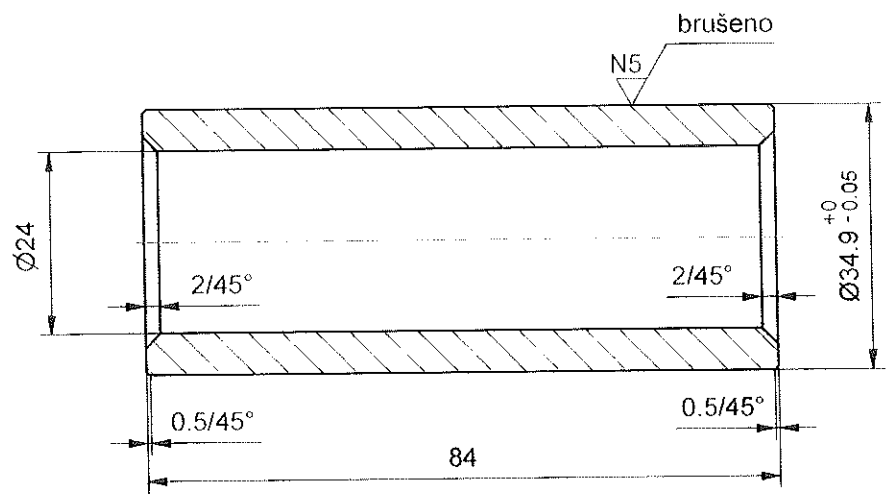
38	003	NAZIV DETALJA-SKLOPA	Standard	C15 (Č.1220)	Ø22 x 150	1
Montaž	Detalj	AKTUATOR	Materijal	T-16-NN	Dimenzije	Kom. Težina u kp
Veza sa		OSOVINICA JEDNOKRAKE POLUGE AKTUATORA KT4		GSP" BEOGRAD"		
R	1:1		Snimio-konst.	01.11.1979.	D. Radić	
			Crtao	24.07.2013.	A. Matović, dipl.inž.maš.	
			Pregledao	24.07.2013.	A. Matović, dipl.inž.maš.	
			Overava	24.07.2013.	A. Matović, dipl.inž.maš.	



No.	Datum	Dopis br.	Privobitno	Izmena	Izmenio	Potpis	Odobrio	Potpis
-----	-------	-----------	------------	--------	---------	--------	---------	--------

Crtež je urađen na osnovu originalne dokumentacije i dopisa br. 1123 od 21.05.2013. SP"CENTRALA".

N8 / N5 / brušeno



**NAPOMENA:**  
- Poboļjšati na 800-950 N/mm2

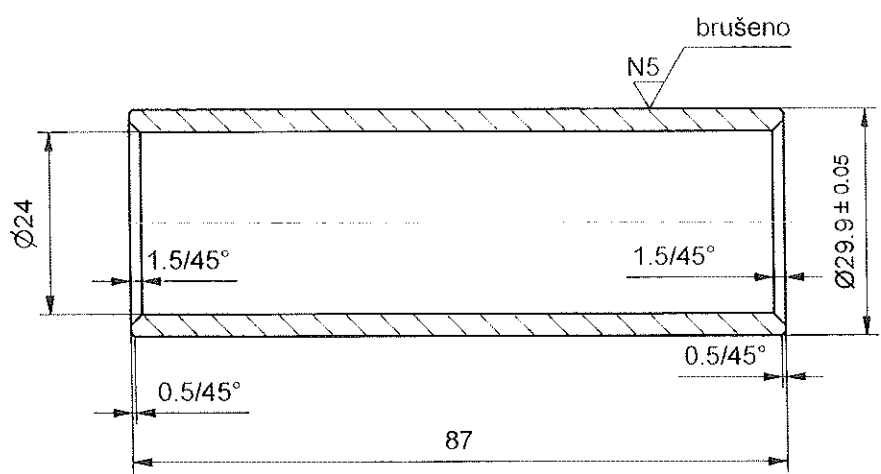
*Milomir Gvozd*  
1140320114

GSP 3 091 341  
100-005-025/12

35	030	NAZIV DETALJA - SKLOPA	Standard	Č 1730	Ø 36x89	Kom.	Tež.u kp
Montaža	Detalj	Mehaničko kočiono polužje	T-17-DS	Materijal	Dimenzije		
Veza sa		Čaura trokake poluge Ø34.9 kočionog mehanizma B4 prikolice za reparaciju	Snimio-konst.	24.05.2013.	Dalibor Radovanac maš.ing		
R	1:1		Crtao	24.05.2013	Dalibor Radovanac maš.ing		
			Pregledao	24.05.2013	A.Matović dipl.maš.ing		
			Overava	24.05.2013	A.Matović dipl.maš.ing		
					GSP "BEOGRAD"		

No.	Datum	Dopis br.	Prvobitno	Izmena	Izmenio	Potpis	Odobrio	Potpis
-----	-------	-----------	-----------	--------	---------	--------	---------	--------

Crtež je urađen na osnovu originalne dokumentacije i dopisa br.1123 od 21.05.2013. SP"CENTRALA".



**NAPOMENA:**  
- Poboľšati na 800-950 N/mm2

*Handwritten signature and stamp:*  
MATEJ BIA  
GSP 3 091 350

100-005-025/11

35	031	NAZIV DETALJA - SKLOPA	Standard	Č1730	Ø 32x92		
Montaža	Detalj	Mehaničko kočiono polužje		Materijal	Dimenzije	Kom.	Tež.u kp
Veza sa		Čaura trokrake poluge Ø29.9 kočionog mehanizma B4 prikolice za reparaciju	<b>T-17-DS</b>		<b>GSP "BEOGRAD"</b>		
<b>R 1:1</b>	Snimio-konst.		24.05.2013.	Dalibor Radovanac maš.ing			
	Crtao		24.05.2013.	Dalibor Radovanac maš.ing			
	Pregledao		24.05.2013.	A.Matović dipl.maš.ing			
	Overava		24.05.2013.	A.Matović dipl.maš.ing			

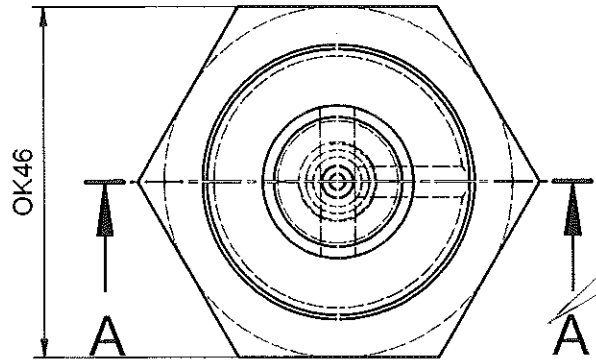
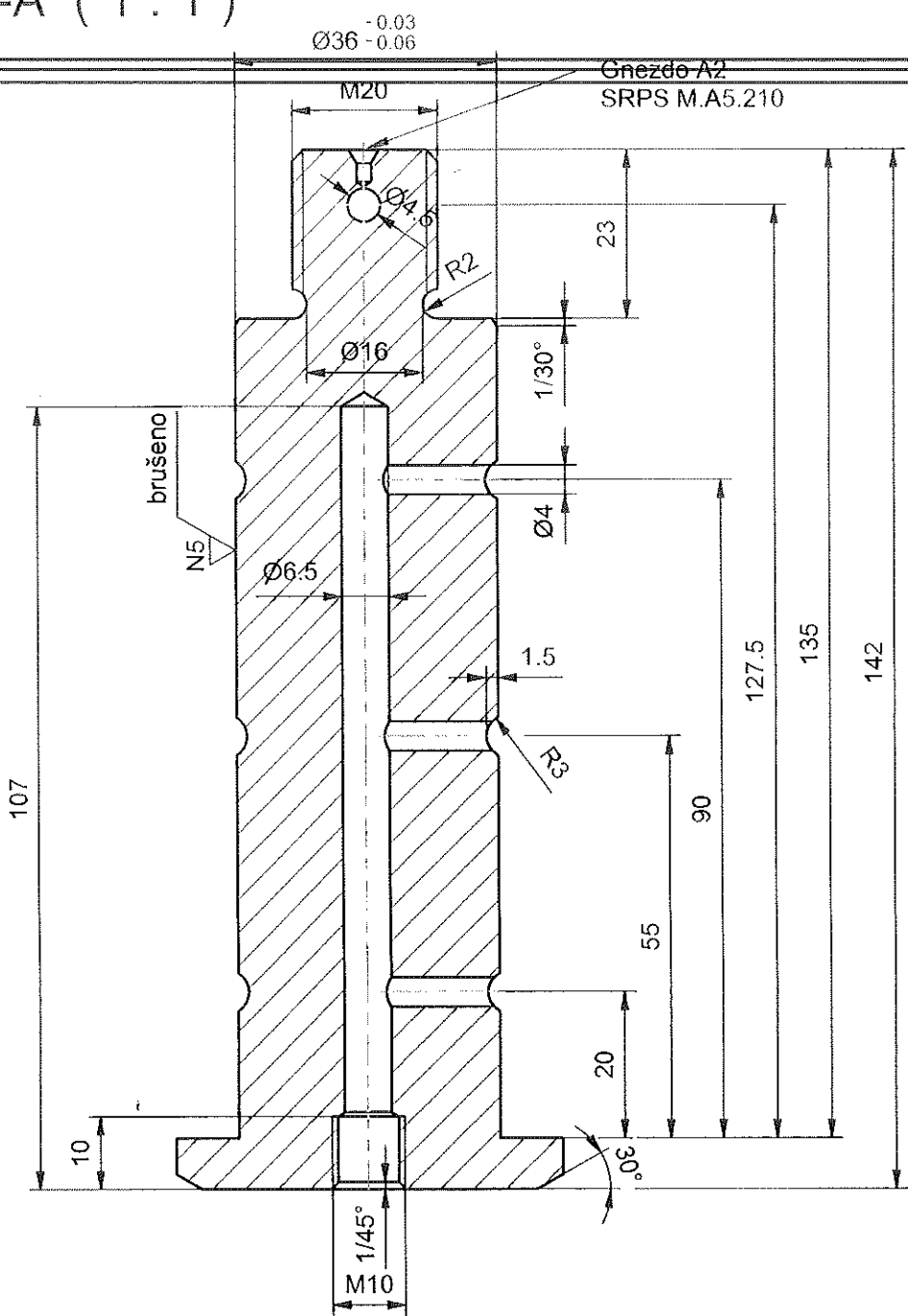
brušeno

N8 / N5

A-A (1:1)

Crtež je urađen na osnovu originalne dokumentacije

Potpis: \_\_\_\_\_  
 Odobrio: \_\_\_\_\_  
 Izmenio: \_\_\_\_\_  
 Izmena: \_\_\_\_\_  
 Prvobitno: \_\_\_\_\_  
 Dopis br.: \_\_\_\_\_  
 Datum: \_\_\_\_\_  
 No.:



**NAPOMENA:**

- Poboľšati 1000 - 1200 N/mm2

*1403201*

GSP 3 092 003 ✓  
 MG. 100-005-004 ✓

34	002	NAZIV DETALJA - SKLOPA	Standard	Č 4732 Materijal	OK 46x147 Dimenzije	Kom.	Tež.u kp
Montaža	Detalj	Kočiono polužje centralno	T-17-DS		GSP "BEOGRAD"		
Veza sa	Osovinica Ø36 OK46x142 kočionog plužja DUWAG		Snimio-konst.	07.09.2011	Dalibor Radovanac maš.ing		
R 1:1			Crtao	07.09.2011	Dalibor Radovanac maš.ing		
			Pregledao	07.09.2011	G.Klisić dipl.maš.ing		
			Overava	07.09.2011	G.Klisić dipl.maš.ing		

brušeno

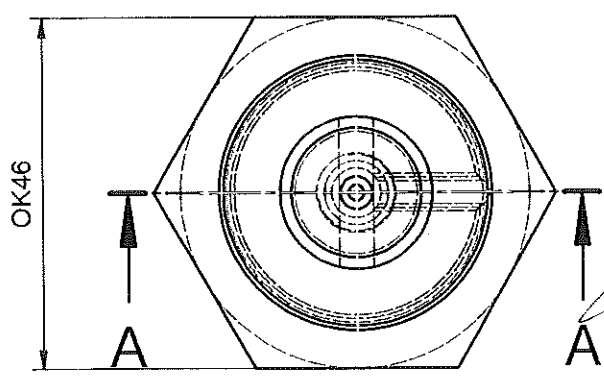
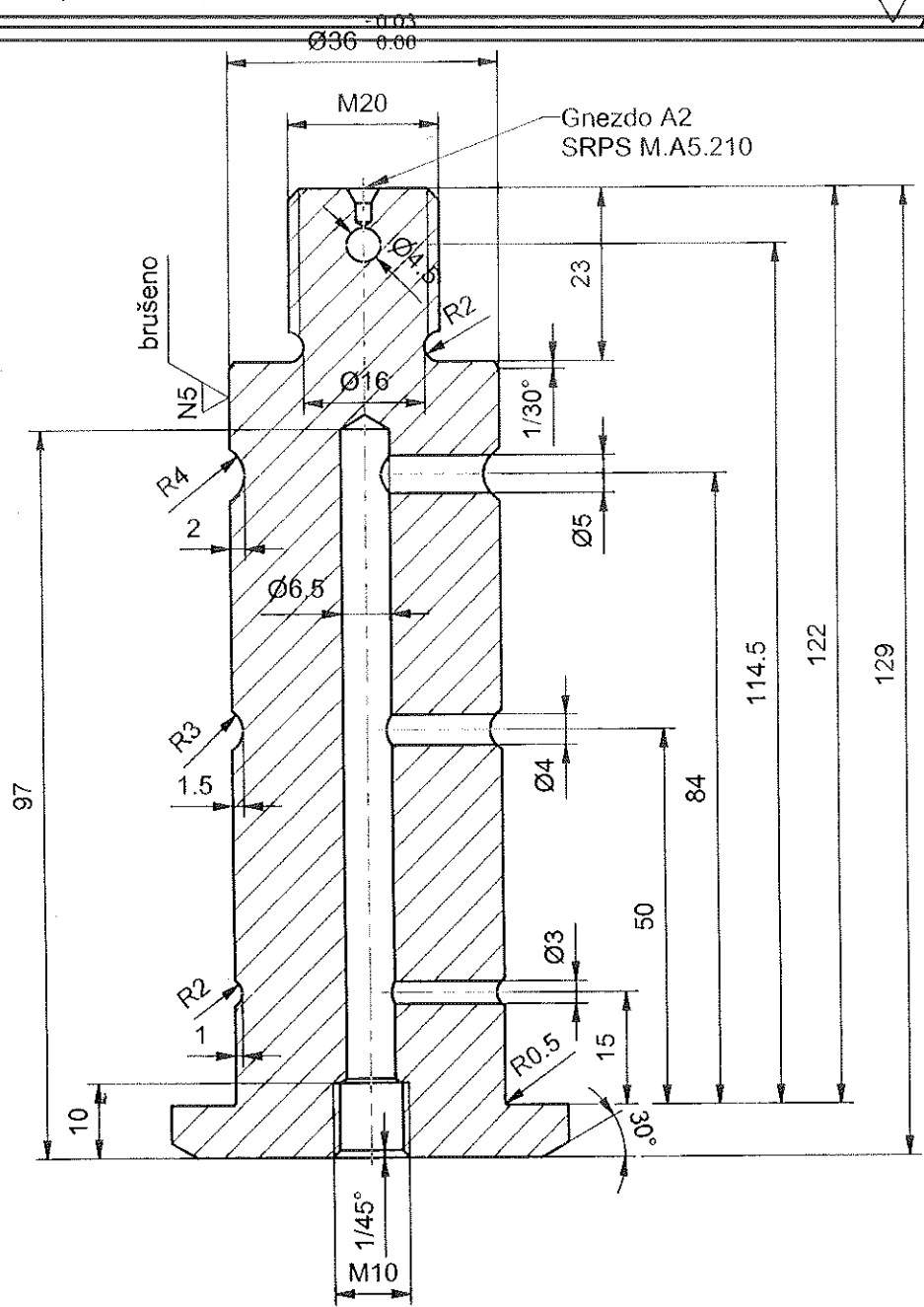
A-A (1:1)

N8

N5

No.	Datum	Dopis br.	Prvobitno	Izmena	Izmenio	Potpis	Odobrio	Potpis
-----	-------	-----------	-----------	--------	---------	--------	---------	--------

Črtež je urađen na osnovu originalne dokumentacije



**NAPOMENA:**  
- Poboľšati 1000 - 1200 N/mm2

*Handwritten signature and date: Dalibor Radovanac 08.09.2011*

GSP 3 092 011 ✓  
MG. 100-005-005 ✓

34	003	NAZIV DETALJA - SKLOPA	Standard	Č 4732	OK 46x134	Kom.	Tež.u kp
Montaža	Detalj	Kočiono polužje centralno		Materijal	Dimenzije		
Veza sa			<b>T-17-DS</b>		<b>GSP "BEOGRAD"</b>		
<b>R 1:1</b>	Osovinica Ø36 OK46x129 kočionog plužja DUWAG		Snimio-konst.	08.09.2011	Dalibor Radovanac maš.ing		
			Crtao	08.09.2011	Dalibor Radovanac maš.ing		
			Pregledao	08.09.2011	G.Klisić dipl.maš.ing		
			Overava	08.09.2011	G.Klisić dipl.maš.ing		

brušeno

N8

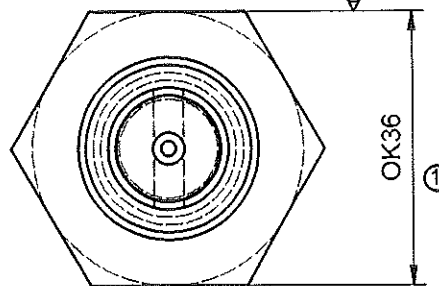
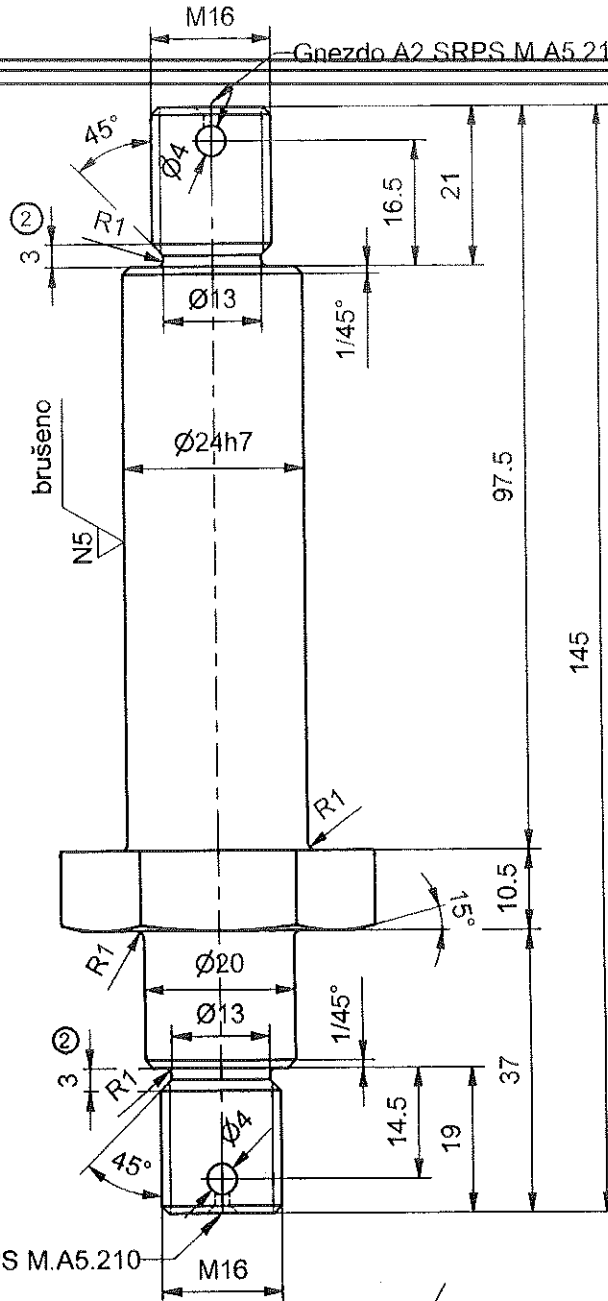
N5

brušeno

Ø24 h7

0  
-0.021

Gnezdo A2 SRPS M A5.210



Gnezdo A2 SRPS M A5.210

**NAPOMENA :**

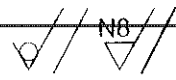
- Poboľjšati na 1000-1200 N/mm<sup>2</sup> (32-38HRc)
- Kadmijumizirati sve površine sem brušene

GSP 3 092 054

M.G. 100-005-009

*Handwritten signature and date: 14.03.2014*

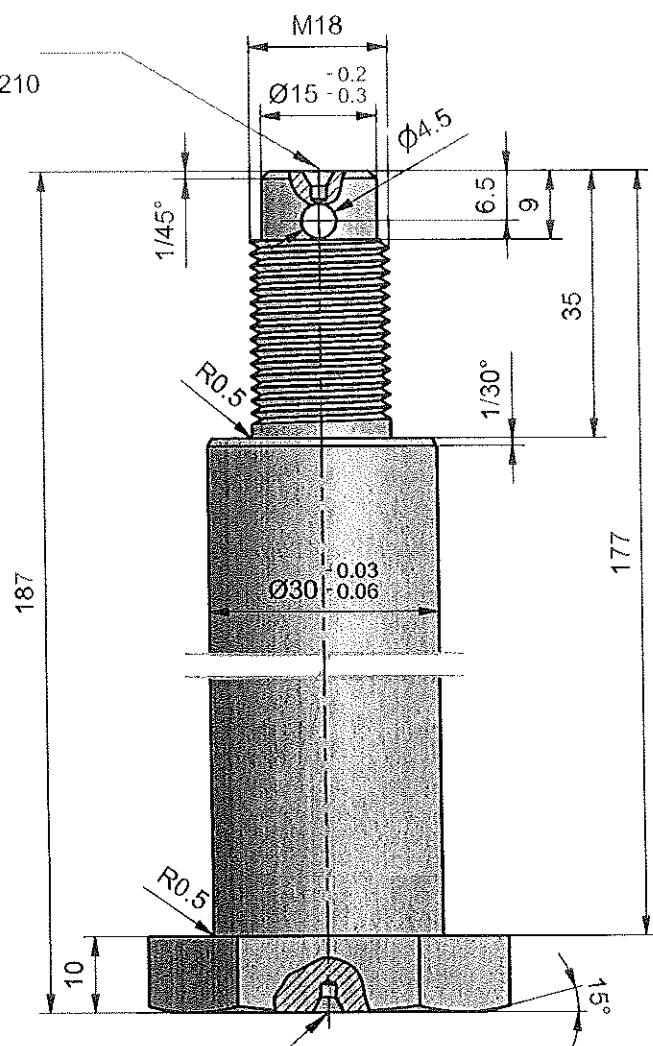
No.	Datum	Dopis br.	Prvobitno	Izmena	Izmenio	Potpis	Odobrio
	19.03.2013	623	OK41	OK36	Dalibor Radovanac	A.Matović dipl.maš.ing	A.Matović dipl.maš.ing
2	19.03.2013	623	Kota 5mm	3mm	Dalibor Radovanac		
Dokumentacija je urađena na osnovu skice i uzorka dostavljenim iz SP"CENTRALA" (dopis Br.623 od 19.03.2013 god.)							
16	003	NAZIV DETALJA - SKLOPA		Standard	42CrMo4 (C 4732)	OK36x150	
Montaž	Detalj	Polužje za kočenje		Standard	Matenjal	Dimenzije	Kom. Masa (kg)
Veza sa	R 1:1		Osovinica Ø24h7x145 kočionog polužja "DUWAG"	T-17-DS		GSP "BEOGRAD"	
				Snimio-konst.	Februar 2007	M.Dakić maš.ing	
				Crtao	22.03.2013	Dalibor Radovanac maš.ing	
				Pregledao	22.03.2013	A.Matović dipl.maš.ing	
				Overava	22.03.2013	A.Matović dipl.maš.ing	



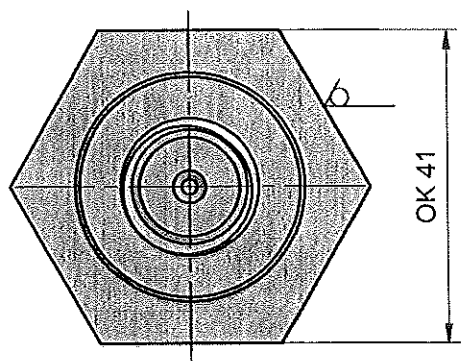
No.	Datum	Dopis br.	Prvobitno	Izmena	Izmenio	Potpis	Odobrio	Potpis
-----	-------	-----------	-----------	--------	---------	--------	---------	--------

Crtež je urađen na osnovu uzorka dostavljenog iz SP "Centrala"

Gnezdo A2  
SRPS M.A2.210



Gnezdo A2  
SRPS M.A5.210



Napomena:

- Poboľjšati na 1000 - 1200 N/mm<sup>2</sup>, (32-38 HRc)

14032014

*Handwritten signature*

GSP 3092291 01

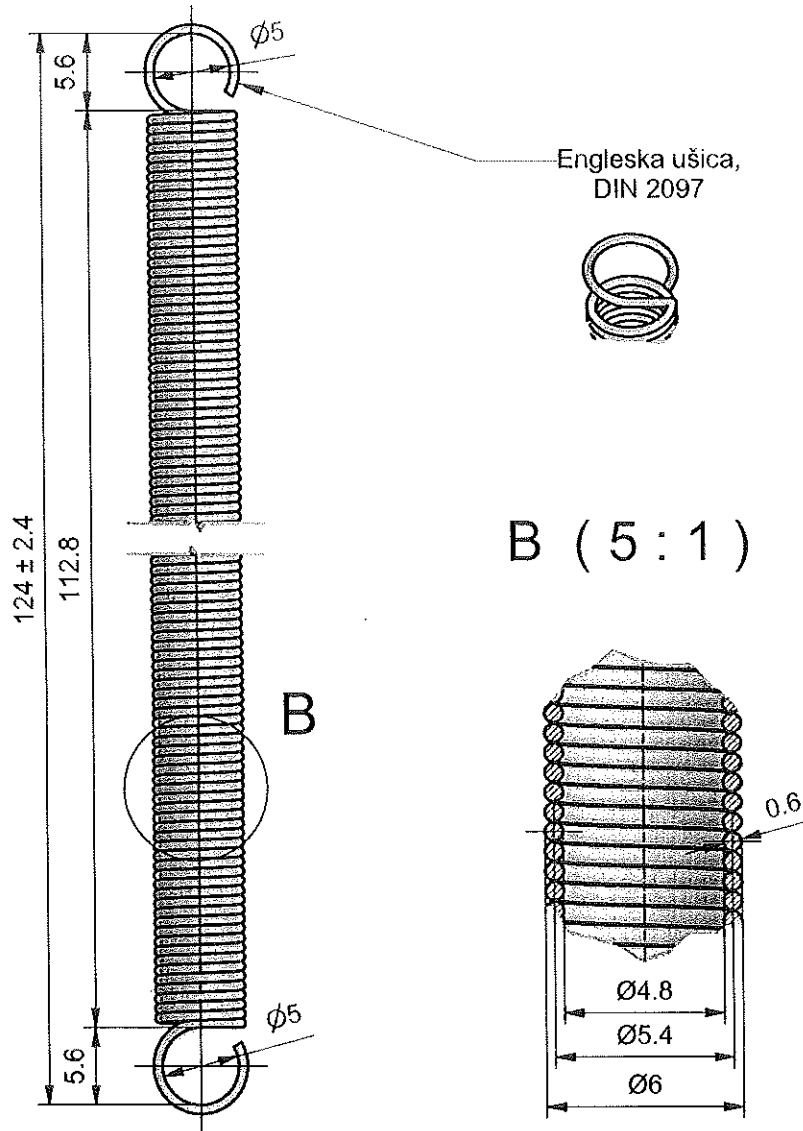
16	004	NAZIV DETALJA - SKLOPA	Standard	42CrMo4 (Č.4732)	OK 41 x 187	1	0.95
		Polužje za kočenje		Materijal	Dimenzije	Kom.	Masa (kg)
Montaž	Detalj	OSOVINICA	T-17-DS		GSP "BEOGRAD"		
Veza sa		Ø30x187 mm	Snimio-konst.		N.Cvijetćanin, dipl.maš.inž.		
R	1:1	KOČIONOG POLUŽJA PRIKOLICE B4	Crtao		N.Cvijetćanin, dipl.maš.inž.		
			Pregledao		A.Matović, dipl.maš.inž.		
			Overava		A.Matović, dipl.maš.inž.		

Sept. 2013

*Handwritten signature*

No.	Datum	Dopis br.	Prvobitno	Izmena	Izmenio	Potpis	Odobrio	Potpis
-----	-------	-----------	-----------	--------	---------	--------	---------	--------

Crtež je urađen prema dostavljenom uzorku



**Napomena:**

- Broj aktivnih navoja  $n = 180$

114032014

*[Handwritten signature]*  
GSP 3094340 01

46	001	NAZIV DETALJA - SKLOPA	Standard	67SiCr5 (4230)	Patent žica Ø0.6 x 3086	1	
Montaž	Detalj	Elem. hidraulike kočnog sistema		Materijal	Dimenzije	Kom.	Masa (kg)
Veza sa		OPRUGA SIGURNOSNIH ČELJUSTI HIDRAULIČNOG KOČIONOG CILINDRA "DÜWAG"	T-17- DS		GSP "BEOGRAD"		
R	2:1		Snimio-konst.			N.Cvijetčanin, dipl.maš.inž.	
			Crtao			N.Cvijetčanin, dipl.maš.inž.	
			Pregledao			A.Matović, dipl.maš.inž.	
			Overava			A.Matović, dipl.maš.inž.	<i>[Handwritten signature]</i>